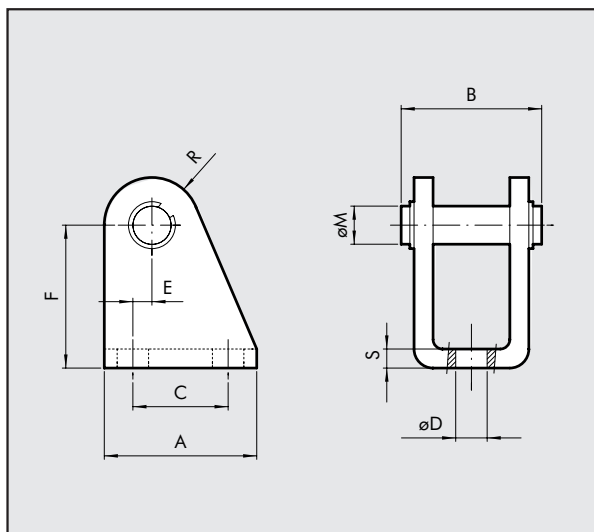


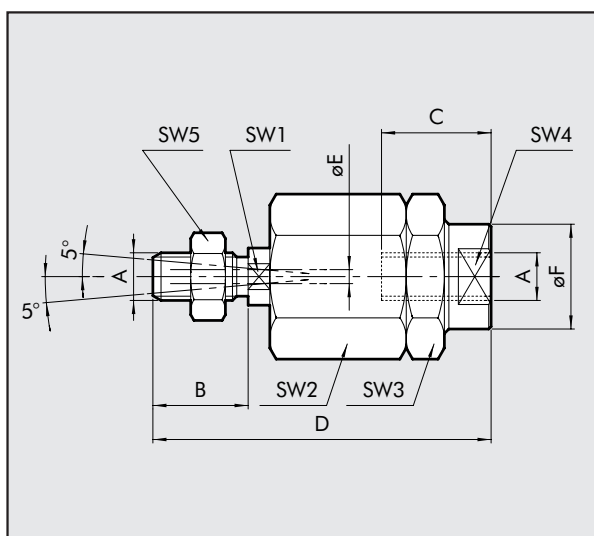
SUPORTE PARA ARTICULAÇÃO Ø 12 a 25 - MOD. BC



Codigos UNITOP	Ø	A	B	C	ØD	E	F	ØM	R	S	Peso [g]
W0950120005	12	25	25	15	5.5	2	27	6	7	3	40
W0950120005	16	25	25	15	5.5	2	27	6	7	3	40
W0950200005	20	32	30	20	6.5	4	30	8	10	4	78
W0950200005	25	32	30	20	6.5	4	30	8	10	4	78

Nota: fornecida completa com 1 pino e 2 seeger

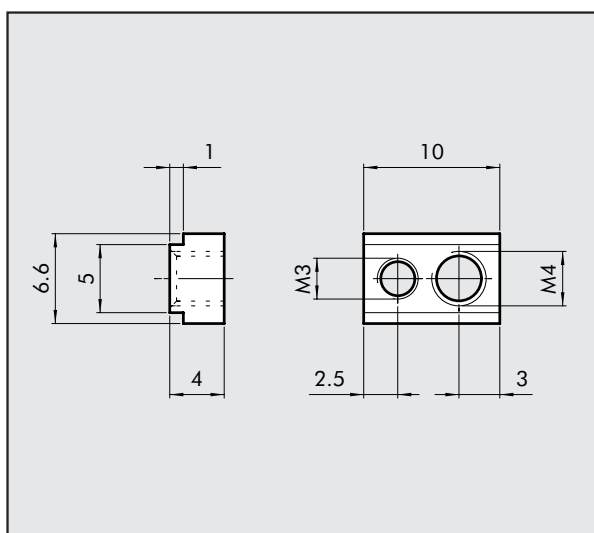
JUNTA DE COMPENSAÇÃO ANGULAR - MOD. GA-K



Codigos UNITOP-ISOØ	A	B	C	D	ØE	ØF	SW1	SW2	SW3	SW4	SW5	Peso [g]	
W0950120030	12	M6	10	10	35	2	8.5	5	13	13	7	10	24
W0950200030	16	M8	20	20	57	4	12.5	7	17	17	11	13	56
W0950322030	20	M10x1.25	20	20	71	4	22	12	30	30	19	17	216
W0950322030	25	M10x1.25	20	20	71	4	22	12	30	30	19	17	216
W0950322030	32	M10x1.25	20	20	71	4	22	12	30	30	19	17	216
W0950322030	40	M10x1.25	20	20	71	4	22	12	30	30	19	17	216
W0950402030	50	M12x1.25	24	20	75	4	22	12	30	30	19	19	220
W0950402030	63	M12x1.25	24	20	75	4	22	12	30	30	19	19	220
W0950502030	80	M16x1.5	32	32	103	4	32	20	41	41	30	24	620
W0950802030	100	M20x1.5	40	40	119	4	32	20	41	41	30	30	680

Nota: 1 peça por embalagem

KIT PARA MONTAGEM DE VALVULA NO CILINDRO



Codigo	Descrição	Peso [g]
0950003000	PORCA ESPECIAL DE FIXAÇÃO	2

Nota: fornecida completa com 1 parafuso M3 e 1 parafuso M4